



欧诺智能  
OU NUO INTELLIGENT

# 欧诺智能科技(镇江)有限公司

OU NUO INTELLIGENT TECHNOLOGY (ZHENJIANG) CO., LTD

地址: 镇江市新区大路镇北分张

电话: 0511-83721800

传真: 0511-83721900

网址: www.ono-tech.cn

邮箱: sales@ono-tech.cn

<p><b>001</b></p> <p>注: 底板厚度3mm</p> <table border="1"> <tr> <td>切割长度 (mm)</td> <td>44</td> <td>66</td> <td>88</td> <td>110</td> </tr> <tr> <td>有效面积 (cm<sup>2</sup>)</td> <td>90</td> <td>135</td> <td>180</td> <td>223</td> </tr> </table>	切割长度 (mm)	44	66	88	110	有效面积 (cm <sup>2</sup> )	90	135	180	223	<p><b>002</b></p> <p>注: 底板厚度3mm</p> <table border="1"> <tr> <td>切割长度 (mm)</td> <td>44</td> <td>66</td> <td>88</td> <td>110</td> </tr> <tr> <td>有效面积 (cm<sup>2</sup>)</td> <td>146</td> <td>205</td> <td>272</td> <td>326</td> </tr> </table>	切割长度 (mm)	44	66	88	110	有效面积 (cm <sup>2</sup> )	146	205	272	326				
切割长度 (mm)	44	66	88	110																					
有效面积 (cm <sup>2</sup> )	90	135	180	223																					
切割长度 (mm)	44	66	88	110																					
有效面积 (cm <sup>2</sup> )	146	205	272	326																					
<p><b>003</b></p> <p>注: 齿根宽度2mm, 底板厚度4mm</p> <table border="1"> <tr> <td>切割长度 (mm)</td> <td>44</td> <td>66</td> <td>88</td> <td>110</td> <td>132</td> </tr> <tr> <td>有效面积 (cm<sup>2</sup>)</td> <td>119</td> <td>178</td> <td>238</td> <td>297</td> <td>356</td> </tr> </table>	切割长度 (mm)	44	66	88	110	132	有效面积 (cm <sup>2</sup> )	119	178	238	297	356	<p><b>004</b></p> <p>注: 齿根宽度6mm, 底板厚度4mm</p> <table border="1"> <tr> <td>切割长度 (mm)</td> <td>66</td> <td>88</td> <td>110</td> <td>132</td> <td>154</td> </tr> <tr> <td>有效面积 (cm<sup>2</sup>)</td> <td>322</td> <td>430</td> <td>537</td> <td>645</td> <td>753</td> </tr> </table>	切割长度 (mm)	66	88	110	132	154	有效面积 (cm <sup>2</sup> )	322	430	537	645	753
切割长度 (mm)	44	66	88	110	132																				
有效面积 (cm <sup>2</sup> )	119	178	238	297	356																				
切割长度 (mm)	66	88	110	132	154																				
有效面积 (cm <sup>2</sup> )	322	430	537	645	753																				
<p><b>005</b></p> <p>注: 齿根宽度7mm, 底板厚度4mm</p> <table border="1"> <tr> <td>切割长度 (mm)</td> <td>66</td> <td>88</td> <td>110</td> <td>132</td> <td>154</td> </tr> <tr> <td>有效面积 (cm<sup>2</sup>)</td> <td>375</td> <td>501</td> <td>625</td> <td>751</td> <td>876</td> </tr> </table>	切割长度 (mm)	66	88	110	132	154	有效面积 (cm <sup>2</sup> )	375	501	625	751	876	<p><b>006</b></p> <p>注: 底板厚度2mm</p> <table border="1"> <tr> <td>切割长度 (mm)</td> <td>44</td> <td>66</td> <td>88</td> <td>110</td> </tr> <tr> <td>有效面积 (cm<sup>2</sup>)</td> <td>172</td> <td>257.9</td> <td>343.7</td> <td>430</td> </tr> </table>	切割长度 (mm)	44	66	88	110	有效面积 (cm <sup>2</sup> )	172	257.9	343.7	430		
切割长度 (mm)	66	88	110	132	154																				
有效面积 (cm <sup>2</sup> )	375	501	625	751	876																				
切割长度 (mm)	44	66	88	110																					
有效面积 (cm <sup>2</sup> )	172	257.9	343.7	430																					
<p><b>007</b></p> <p>注: 齿根宽度2mm, 底板厚度5mm</p> <table border="1"> <tr> <td>切割长度 (mm)</td> <td>88</td> <td>110</td> <td>132</td> <td>154</td> <td>198</td> </tr> <tr> <td>有效面积 (cm<sup>2</sup>)</td> <td>761.2</td> <td>951.5</td> <td>1141.8</td> <td>1332.1</td> <td>1712.7</td> </tr> </table>	切割长度 (mm)	88	110	132	154	198	有效面积 (cm <sup>2</sup> )	761.2	951.5	1141.8	1332.1	1712.7	<p><b>008</b></p> <p>注: 齿根宽度3mm, 底板厚度5.5mm</p> <table border="1"> <tr> <td>切割长度 (mm)</td> <td>110</td> <td>154</td> <td>198</td> <td>242</td> </tr> <tr> <td>有效面积 (cm<sup>2</sup>)</td> <td>1555</td> <td>2177</td> <td>2798</td> <td>3420</td> </tr> </table>	切割长度 (mm)	110	154	198	242	有效面积 (cm <sup>2</sup> )	1555	2177	2798	3420		
切割长度 (mm)	88	110	132	154	198																				
有效面积 (cm <sup>2</sup> )	761.2	951.5	1141.8	1332.1	1712.7																				
切割长度 (mm)	110	154	198	242																					
有效面积 (cm <sup>2</sup> )	1555	2177	2798	3420																					
<p><b>009</b></p> <p>注: 底板厚度5mm</p> <table border="1"> <tr> <td>切割长度 (mm)</td> <td>88</td> <td>132</td> <td>176</td> <td>220</td> </tr> <tr> <td>有效面积 (cm<sup>2</sup>)</td> <td>765</td> <td>1134</td> <td>1512</td> <td>1890</td> </tr> </table>	切割长度 (mm)	88	132	176	220	有效面积 (cm <sup>2</sup> )	765	1134	1512	1890	<p><b>010</b></p> <p>注: 底板厚度5mm</p> <table border="1"> <tr> <td>切割长度 (mm)</td> <td>88</td> <td>110</td> <td>132</td> <td>154</td> <td>176</td> </tr> <tr> <td>有效面积 (cm<sup>2</sup>)</td> <td>651.2</td> <td>814</td> <td>976.8</td> <td>1139.6</td> <td>1302.4</td> </tr> </table>	切割长度 (mm)	88	110	132	154	176	有效面积 (cm <sup>2</sup> )	651.2	814	976.8	1139.6	1302.4		
切割长度 (mm)	88	132	176	220																					
有效面积 (cm <sup>2</sup> )	765	1134	1512	1890																					
切割长度 (mm)	88	110	132	154	176																				
有效面积 (cm <sup>2</sup> )	651.2	814	976.8	1139.6	1302.4																				



欧诺智能  
OU NUO INTELLIGENT

# 欧诺智能科技(镇江)有限公司

OU NUO INTELLIGENT TECHNOLOGY (ZHENJIANG) CO., LTD

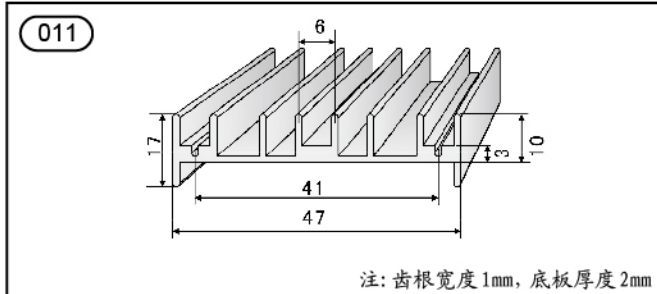
地址: 镇江市新区大路镇北分张

电话: 0511-83721800

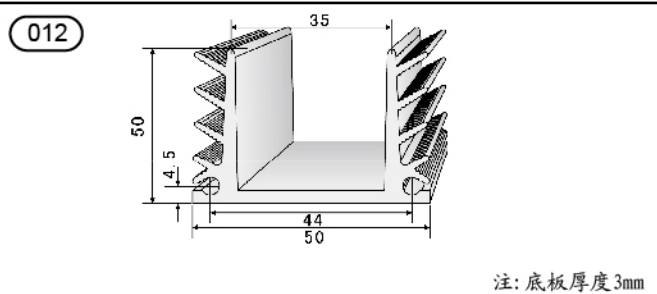
传真: 0511-83721900

网址: www.ono-tech.cn

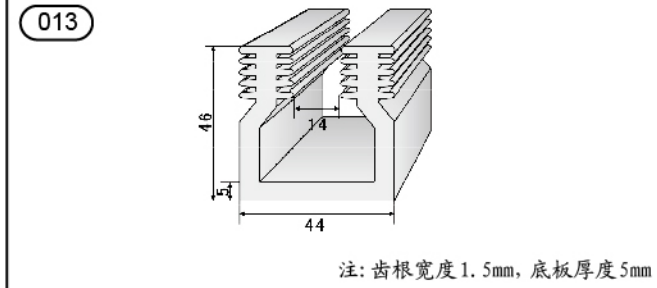
邮箱: sales@ono-tech.cn



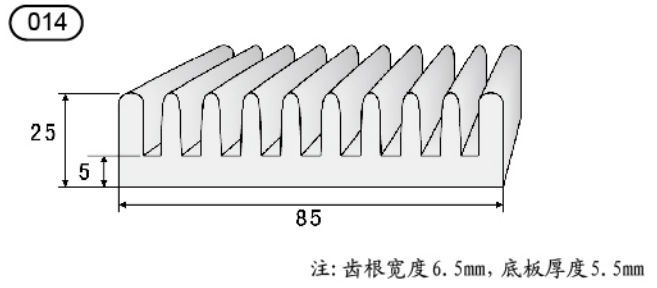
切割长度(mm)	44	66	88	110
有效面积(cm <sup>2</sup> )	117	176	235	294



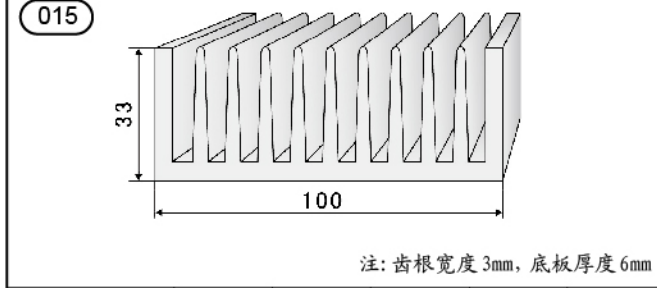
切割长度(mm)	66	88	110	132	154
有效面积(cm <sup>2</sup> )	329	438	548	657	767



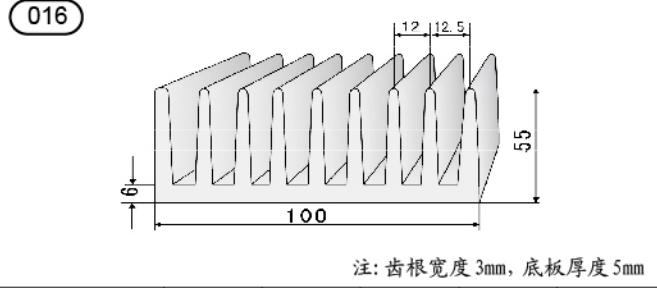
切割长度(mm)	44	66	88	110	132
有效面积(cm <sup>2</sup> )	491	655	818	982	1146



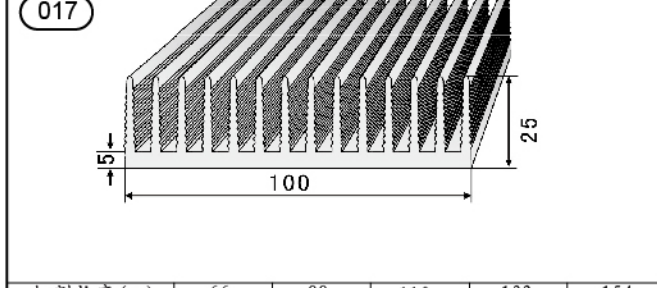
切割长度(mm)	66	88	110	132	154
有效面积(cm <sup>2</sup> )	376	502	627	752	878



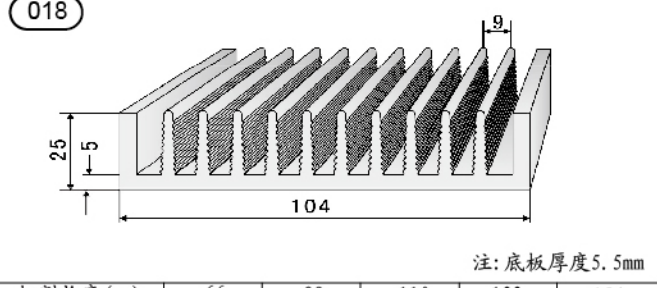
切割长度(mm)	66	88	110	132	154
有效面积(cm <sup>2</sup> )	525	701	876	1051	1226



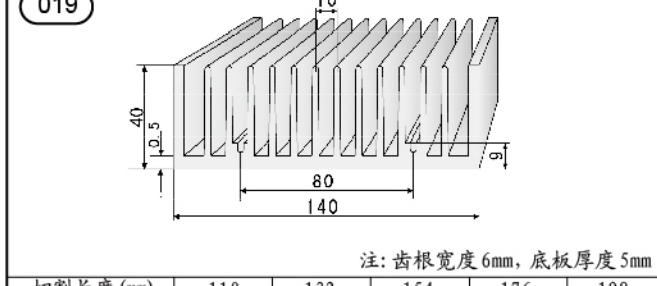
切割长度(mm)	110	132	154	176	198
有效面积(cm <sup>2</sup> )	1199	1438	1678	1918	2158



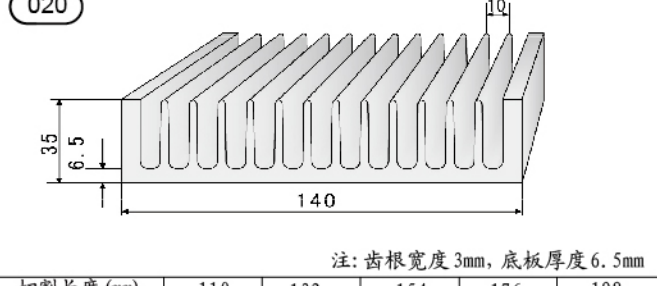
切割长度(mm)	66	88	110	132	154
有效面积(cm <sup>2</sup> )	792	1056	1320	1584	1848



切割长度(mm)	66	88	110	132	154
有效面积(cm <sup>2</sup> )	463.5	618	773	927	1082



切割长度(mm)	110	132	154	176	198
有效面积(cm <sup>2</sup> )	1455	1745.9	2037	2327.9	2620



切割长度(mm)	110	132	154	176	198
有效面积(cm <sup>2</sup> )	1089	1306.8	1485	1697	1960



欧诺智能  
OU NUO INTELLIGENT

# 欧诺智能科技(镇江)有限公司

OU NUO INTELLIGENT TECHNOLOGY (ZHENJIANG) CO., LTD

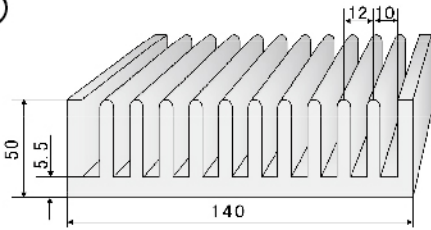
地址: 镇江市新区大路镇北分张  
网址: www.ono-tech.cn

电话: 0511-83721800

传真: 0511-83721900

邮箱: sales@ono-tech.cn

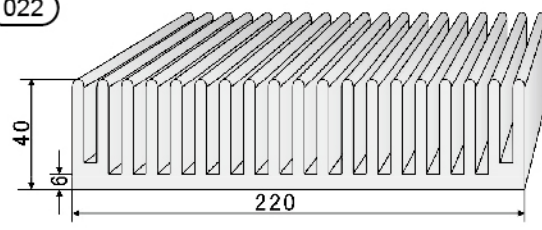
021



注: 齿根宽度3mm, 底板厚度5.5mm

切割长度(mm)	110	132	154	176	198
有效面积(cm <sup>2</sup> )	1474	1768.8	2063.6	2358.4	2653.2

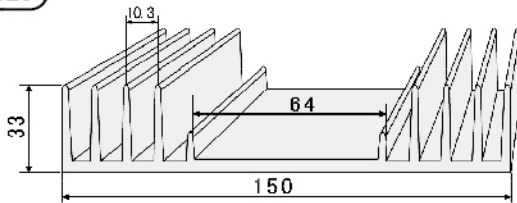
022



注: 齿根宽度2mm, 底板厚度4mm

切割长度(mm)	110	154	176	220
有效面积(cm <sup>2</sup> )	1865	2611	2983	3728

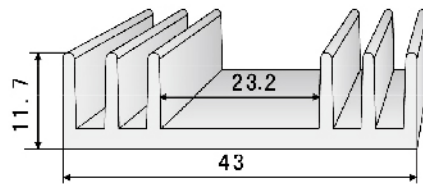
023



注: 齿根宽度7.5mm, 底板厚度5mm

切割长度(mm)	110	132	154	176	220
有效面积(cm <sup>2</sup> )	913	1096	1278	1461	1826

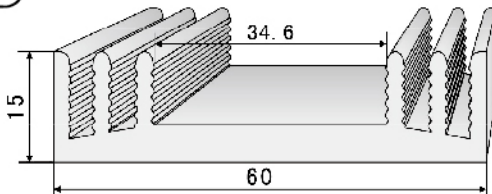
024



注: 齿根宽度2.5mm, 底板厚度2.5mm

切割长度(mm)	35	40	45	50
有效面积(cm <sup>2</sup> )	64	73	82	91

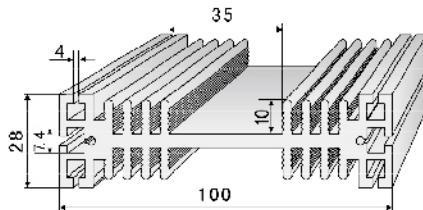
025



注: 底板厚度5.5mm

切割长度(mm)	66	88	110	132	154
有效面积(cm <sup>2</sup> )	254.3	317.9	381.5	445.1	508.6

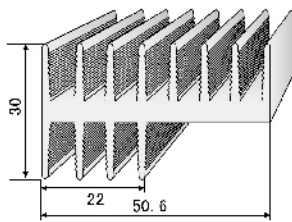
026



注: 齿根宽度2mm, 底板厚度4mm

切割长度(mm)	88	110	132	154	198
有效面积(cm <sup>2</sup> )	788	985	1182	1378	1773

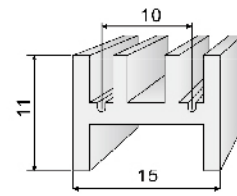
027



注: 齿根宽度4.5mm, 底板厚度4.5mm

切割长度(mm)	44	66	88	110
有效面积(cm <sup>2</sup> )	221	332	442	552

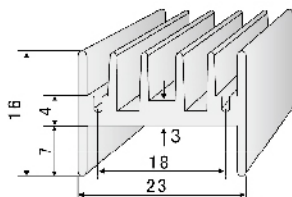
028



注: 底板厚度2mm  
AS20安装孔尺寸16.5mm

切割长度(mm)	20	25	30	35	40
有效面积(cm <sup>2</sup> )					

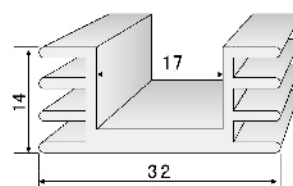
029



注: AI20安装孔尺寸18.5mm  
齿根宽度1mm, 底板厚度2mm

切割长度(mm)	25	30	35	40	45
有效面积(cm <sup>2</sup> )	42	50	58	66	75

030



注: 齿根宽度1mm, 底板厚度2mm  
AN25安装孔尺寸18.5mm

切割长度(mm)	25	30	35	40	45
有效面积(cm <sup>2</sup> )	51.6	62	72	83	93



欧诺智能  
OU NUO INTELLIGENT

# 欧诺智能科技(镇江)有限公司

OU NUO INTELLIGENT TECHNOLOGY (ZHENJIANG) CO., LTD

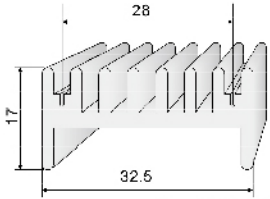
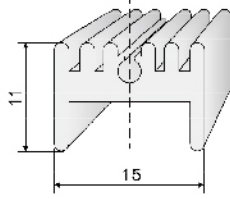
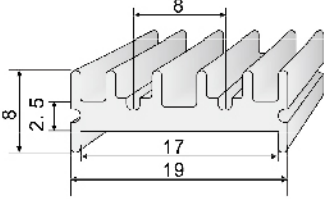
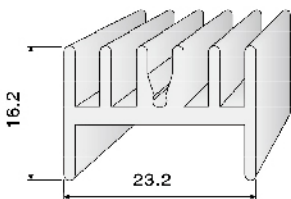
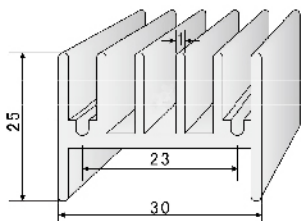
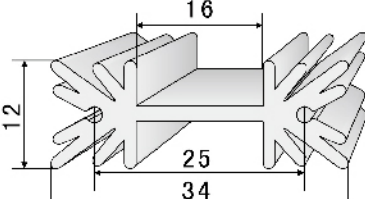
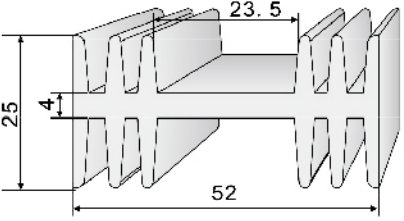
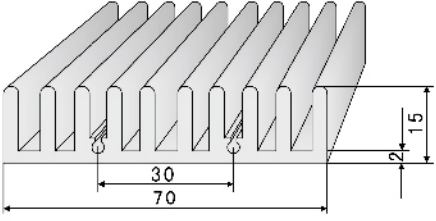
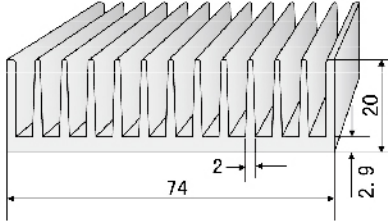
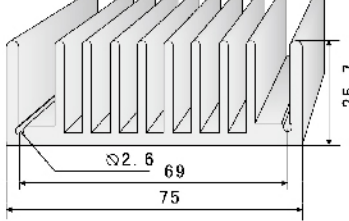
地址: 镇江市新区大路镇北分张

电话: 0511-83721800

传真: 0511-83721900

网址: www.ono-tech.cn

邮箱: sales@ono-tech.cn

<p><b>031</b></p>  <p>注: 齿根宽度1mm, 底板厚度2mm AN25安装孔尺寸18.5mm</p> <table border="1"> <tr> <td>切割长度(mm)</td> <td>25</td> <td>30</td> <td>35</td> <td>40</td> <td>45</td> </tr> <tr> <td>有效面积(cm<sup>2</sup>)</td> <td>51.6</td> <td>62</td> <td>72</td> <td>83</td> <td>93</td> </tr> </table>	切割长度(mm)	25	30	35	40	45	有效面积(cm <sup>2</sup> )	51.6	62	72	83	93	<p><b>032</b></p>  <p>注: PL20安装孔16.5mm</p> <table border="1"> <tr> <td>切割长度(mm)</td> <td>25</td> <td>30</td> <td>35</td> <td>40</td> <td>45</td> </tr> <tr> <td>有效面积(cm<sup>2</sup>)</td> <td>22</td> <td>28</td> <td>34</td> <td>39</td> <td>50</td> </tr> </table>	切割长度(mm)	25	30	35	40	45	有效面积(cm <sup>2</sup> )	22	28	34	39	50
切割长度(mm)	25	30	35	40	45																				
有效面积(cm <sup>2</sup> )	51.6	62	72	83	93																				
切割长度(mm)	25	30	35	40	45																				
有效面积(cm <sup>2</sup> )	22	28	34	39	50																				
<p><b>033</b></p>  <p>注: Y1安装孔尺寸16.5mm</p> <table border="1"> <tr> <td>切割长度(mm)</td> <td>20</td> <td>25</td> <td>30</td> <td>35</td> <td>40</td> </tr> <tr> <td>有效面积(cm<sup>2</sup>)</td> <td>15</td> <td>19</td> <td>23</td> <td>26</td> <td>30</td> </tr> </table>	切割长度(mm)	20	25	30	35	40	有效面积(cm <sup>2</sup> )	15	19	23	26	30	<p><b>034</b></p>  <p>注: 齿根宽度1mm, 底板厚度2mm 3025安装孔尺寸18.5mm</p> <table border="1"> <tr> <td>切割长度(mm)</td> <td>25</td> <td>30</td> <td>35</td> <td>40</td> <td></td> </tr> <tr> <td>有效面积(cm<sup>2</sup>)</td> <td>37.7</td> <td>45.3</td> <td>52.8</td> <td>60.4</td> <td></td> </tr> </table>	切割长度(mm)	25	30	35	40		有效面积(cm <sup>2</sup> )	37.7	45.3	52.8	60.4	
切割长度(mm)	20	25	30	35	40																				
有效面积(cm <sup>2</sup> )	15	19	23	26	30																				
切割长度(mm)	25	30	35	40																					
有效面积(cm <sup>2</sup> )	37.7	45.3	52.8	60.4																					
<p><b>035</b></p>  <p>注: BA安装孔尺寸18.5mm</p> <table border="1"> <tr> <td>切割长度(mm)</td> <td>25</td> <td>30</td> <td>35</td> <td>40</td> <td>45</td> </tr> <tr> <td>有效面积(cm<sup>2</sup>)</td> <td>62</td> <td>75</td> <td>86</td> <td>101</td> <td>112</td> </tr> </table>	切割长度(mm)	25	30	35	40	45	有效面积(cm <sup>2</sup> )	62	75	86	101	112	<p><b>036</b></p>  <p>注: 齿根宽度1mm, 底板厚度1.5mm</p> <table border="1"> <tr> <td>切割长度(mm)</td> <td>30</td> <td>40</td> <td>50</td> <td>60</td> <td></td> </tr> <tr> <td>有效面积(cm<sup>2</sup>)</td> <td>63.4</td> <td>83.2</td> <td>104</td> <td>124.3</td> <td></td> </tr> </table>	切割长度(mm)	30	40	50	60		有效面积(cm <sup>2</sup> )	63.4	83.2	104	124.3	
切割长度(mm)	25	30	35	40	45																				
有效面积(cm <sup>2</sup> )	62	75	86	101	112																				
切割长度(mm)	30	40	50	60																					
有效面积(cm <sup>2</sup> )	63.4	83.2	104	124.3																					
<p><b>037</b></p>  <table border="1"> <tr> <td>切割长度(mm)</td> <td>44</td> <td>66</td> <td>88</td> <td>110</td> <td></td> </tr> <tr> <td>有效面积(cm<sup>2</sup>)</td> <td>155</td> <td>228</td> <td>302</td> <td>384</td> <td></td> </tr> </table>	切割长度(mm)	44	66	88	110		有效面积(cm <sup>2</sup> )	155	228	302	384		<p><b>038</b></p>  <table border="1"> <tr> <td>切割长度(mm)</td> <td>66</td> <td>88</td> <td>110</td> <td>132</td> <td>154</td> </tr> <tr> <td>有效面积(cm<sup>2</sup>)</td> <td></td> <td></td> <td></td> <td></td> <td></td> </tr> </table>	切割长度(mm)	66	88	110	132	154	有效面积(cm <sup>2</sup> )					
切割长度(mm)	44	66	88	110																					
有效面积(cm <sup>2</sup> )	155	228	302	384																					
切割长度(mm)	66	88	110	132	154																				
有效面积(cm <sup>2</sup> )																									
<p><b>039</b></p>  <table border="1"> <tr> <td>切割长度(mm)</td> <td>66</td> <td>88</td> <td>110</td> <td>132</td> <td>154</td> </tr> <tr> <td>有效面积(cm<sup>2</sup>)</td> <td></td> <td></td> <td></td> <td></td> <td></td> </tr> </table>	切割长度(mm)	66	88	110	132	154	有效面积(cm <sup>2</sup> )						<p><b>040</b></p>  <table border="1"> <tr> <td>切割长度(mm)</td> <td>66</td> <td>88</td> <td>110</td> <td>132</td> <td>154</td> </tr> <tr> <td>有效面积(cm<sup>2</sup>)</td> <td></td> <td></td> <td></td> <td></td> <td></td> </tr> </table>	切割长度(mm)	66	88	110	132	154	有效面积(cm <sup>2</sup> )					
切割长度(mm)	66	88	110	132	154																				
有效面积(cm <sup>2</sup> )																									
切割长度(mm)	66	88	110	132	154																				
有效面积(cm <sup>2</sup> )																									



欧诺智能  
OU NUO INTELLIGENT

# 欧诺智能科技(镇江)有限公司

OU NUO INTELLIGENT TECHNOLOGY (ZHENJIANG) CO., LTD

地址: 镇江市新区大路镇北分张

电话: 0511-83721800

传真: 0511-83721900

网址: www.ono-tech.cn

邮箱: sales@ono-tech.cn

<p>041</p>	<p>042</p>																								
<table border="1"> <tr> <td>切割长度 (mm)</td> <td>66</td> <td>88</td> <td>110</td> <td>132</td> <td>154</td> </tr> <tr> <td>有效面积 (cm<sup>2</sup>)</td> <td></td> <td></td> <td></td> <td></td> <td></td> </tr> </table>	切割长度 (mm)	66	88	110	132	154	有效面积 (cm <sup>2</sup> )						<table border="1"> <tr> <td>切割长度 (mm)</td> <td>88</td> <td>110</td> <td>132</td> <td>154</td> <td>176</td> </tr> <tr> <td>有效面积 (cm<sup>2</sup>)</td> <td>924</td> <td>1155</td> <td>1386</td> <td>1617</td> <td>1848</td> </tr> </table>	切割长度 (mm)	88	110	132	154	176	有效面积 (cm <sup>2</sup> )	924	1155	1386	1617	1848
切割长度 (mm)	66	88	110	132	154																				
有效面积 (cm <sup>2</sup> )																									
切割长度 (mm)	88	110	132	154	176																				
有效面积 (cm <sup>2</sup> )	924	1155	1386	1617	1848																				
<p>043</p>	<p>044</p>																								
<table border="1"> <tr> <td>切割长度 (mm)</td> <td>88</td> <td>110</td> <td>132</td> <td>154</td> <td>176</td> </tr> <tr> <td>有效面积 (cm<sup>2</sup>)</td> <td></td> <td></td> <td></td> <td></td> <td></td> </tr> </table>	切割长度 (mm)	88	110	132	154	176	有效面积 (cm <sup>2</sup> )						<table border="1"> <tr> <td>切割长度 (mm)</td> <td>88</td> <td>110</td> <td>132</td> <td>154</td> <td>176</td> </tr> <tr> <td>有效面积 (cm<sup>2</sup>)</td> <td>1091</td> <td>1327</td> <td>1502</td> <td>1857</td> <td>2123</td> </tr> </table>	切割长度 (mm)	88	110	132	154	176	有效面积 (cm <sup>2</sup> )	1091	1327	1502	1857	2123
切割长度 (mm)	88	110	132	154	176																				
有效面积 (cm <sup>2</sup> )																									
切割长度 (mm)	88	110	132	154	176																				
有效面积 (cm <sup>2</sup> )	1091	1327	1502	1857	2123																				
<p>045</p>	<p>046</p>																								
<table border="1"> <tr> <td>切割长度 (mm)</td> <td>110</td> <td>132</td> <td>154</td> <td>176</td> <td>198</td> </tr> <tr> <td>有效面积 (cm<sup>2</sup>)</td> <td></td> <td></td> <td></td> <td></td> <td></td> </tr> </table>	切割长度 (mm)	110	132	154	176	198	有效面积 (cm <sup>2</sup> )						<table border="1"> <tr> <td>切割长度 (mm)</td> <td>110</td> <td>132</td> <td>154</td> <td>176</td> <td>198</td> </tr> <tr> <td>有效面积 (cm<sup>2</sup>)</td> <td></td> <td></td> <td></td> <td></td> <td></td> </tr> </table>	切割长度 (mm)	110	132	154	176	198	有效面积 (cm <sup>2</sup> )					
切割长度 (mm)	110	132	154	176	198																				
有效面积 (cm <sup>2</sup> )																									
切割长度 (mm)	110	132	154	176	198																				
有效面积 (cm <sup>2</sup> )																									
<p>047</p>	<p>048</p>																								
<table border="1"> <tr> <td>切割长度 (mm)</td> <td>110</td> <td>132</td> <td>154</td> <td>176</td> <td>198</td> </tr> <tr> <td>有效面积 (cm<sup>2</sup>)</td> <td></td> <td></td> <td></td> <td></td> <td></td> </tr> </table>	切割长度 (mm)	110	132	154	176	198	有效面积 (cm <sup>2</sup> )						<table border="1"> <tr> <td>切割长度 (mm)</td> <td>110</td> <td>132</td> <td>154</td> <td>176</td> <td>198</td> </tr> <tr> <td>有效面积 (cm<sup>2</sup>)</td> <td></td> <td></td> <td></td> <td></td> <td></td> </tr> </table>	切割长度 (mm)	110	132	154	176	198	有效面积 (cm <sup>2</sup> )					
切割长度 (mm)	110	132	154	176	198																				
有效面积 (cm <sup>2</sup> )																									
切割长度 (mm)	110	132	154	176	198																				
有效面积 (cm <sup>2</sup> )																									
<p>049</p>	<p>050</p>																								
<table border="1"> <tr> <td>切割长度 (mm)</td> <td>132</td> <td>154</td> <td>176</td> <td>198</td> <td>220</td> </tr> <tr> <td>有效面积 (cm<sup>2</sup>)</td> <td></td> <td></td> <td></td> <td></td> <td></td> </tr> </table>	切割长度 (mm)	132	154	176	198	220	有效面积 (cm <sup>2</sup> )						<table border="1"> <tr> <td>切割长度 (mm)</td> <td>66</td> <td>88</td> <td>110</td> <td>132</td> <td>154</td> </tr> <tr> <td>有效面积 (cm<sup>2</sup>)</td> <td></td> <td></td> <td></td> <td></td> <td></td> </tr> </table>	切割长度 (mm)	66	88	110	132	154	有效面积 (cm <sup>2</sup> )					
切割长度 (mm)	132	154	176	198	220																				
有效面积 (cm <sup>2</sup> )																									
切割长度 (mm)	66	88	110	132	154																				
有效面积 (cm <sup>2</sup> )																									



欧诺智能  
OU NUO INTELLIGENT

# 欧诺智能科技(镇江)有限公司

OU NUO INTELLIGENT TECHNOLOGY (ZHENJIANG) CO., LTD

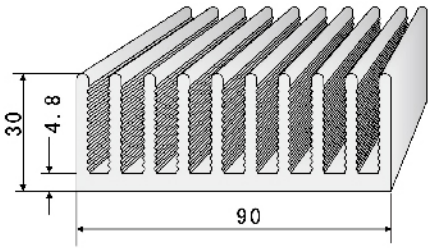
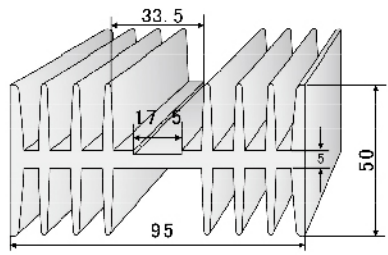
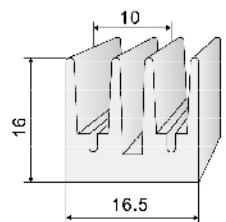
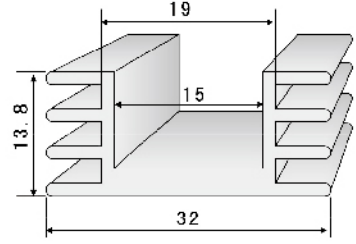
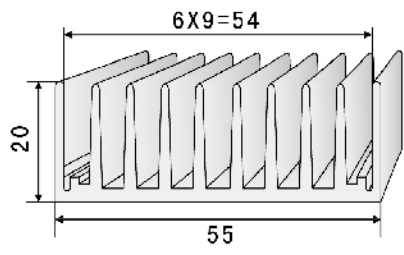
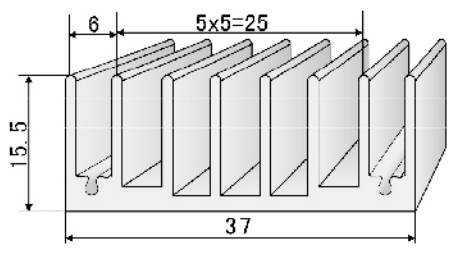
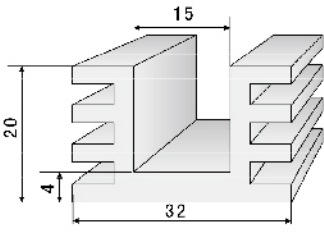
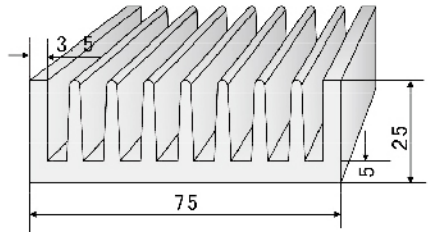
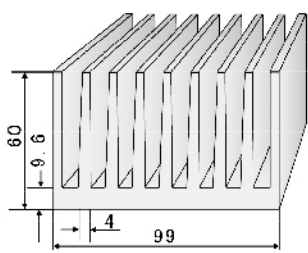
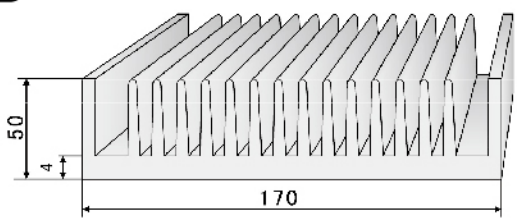
地址: 镇江市新区大路镇北分张

电话: 0511-83721800

传真: 0511-83721900

网址: www.ono-tech.cn

邮箱: sales@ono-tech.cn

<p>051</p> 	<p>052</p> 																								
<table border="1"> <tr> <td>切割长度 (mm)</td> <td>88</td> <td>110</td> <td>132</td> <td>154</td> <td>176</td> </tr> <tr> <td>有效面积 (cm<sup>2</sup>)</td> <td></td> <td></td> <td></td> <td></td> <td></td> </tr> </table>	切割长度 (mm)	88	110	132	154	176	有效面积 (cm <sup>2</sup> )						<table border="1"> <tr> <td>切割长度 (mm)</td> <td>88</td> <td>110</td> <td>132</td> <td>154</td> <td>176</td> </tr> <tr> <td>有效面积 (cm<sup>2</sup>)</td> <td></td> <td></td> <td></td> <td></td> <td></td> </tr> </table>	切割长度 (mm)	88	110	132	154	176	有效面积 (cm <sup>2</sup> )					
切割长度 (mm)	88	110	132	154	176																				
有效面积 (cm <sup>2</sup> )																									
切割长度 (mm)	88	110	132	154	176																				
有效面积 (cm <sup>2</sup> )																									
<p>053</p>  <p>注: CJ25 安装尺寸 18.5mm</p>	<p>054</p> 																								
<table border="1"> <tr> <td>切割长度 (mm)</td> <td>20</td> <td>25</td> <td>30</td> <td>35</td> <td>40</td> </tr> <tr> <td>有效面积 (cm<sup>2</sup>)</td> <td></td> <td></td> <td></td> <td></td> <td></td> </tr> </table>	切割长度 (mm)	20	25	30	35	40	有效面积 (cm <sup>2</sup> )						<table border="1"> <tr> <td>切割长度 (mm)</td> <td>20</td> <td>30</td> <td>40</td> <td>50</td> <td>60</td> </tr> <tr> <td>有效面积 (cm<sup>2</sup>)</td> <td></td> <td></td> <td></td> <td></td> <td></td> </tr> </table>	切割长度 (mm)	20	30	40	50	60	有效面积 (cm <sup>2</sup> )					
切割长度 (mm)	20	25	30	35	40																				
有效面积 (cm <sup>2</sup> )																									
切割长度 (mm)	20	30	40	50	60																				
有效面积 (cm <sup>2</sup> )																									
<p>055</p> 	<p>056</p> 																								
<table border="1"> <tr> <td>切割长度 (mm)</td> <td>66</td> <td>88</td> <td>110</td> <td>132</td> <td>154</td> </tr> <tr> <td>有效面积 (cm<sup>2</sup>)</td> <td></td> <td></td> <td></td> <td></td> <td></td> </tr> </table>	切割长度 (mm)	66	88	110	132	154	有效面积 (cm <sup>2</sup> )						<table border="1"> <tr> <td>切割长度 (mm)</td> <td>25</td> <td>30</td> <td>35</td> <td>40</td> <td>45</td> </tr> <tr> <td>有效面积 (cm<sup>2</sup>)</td> <td></td> <td></td> <td></td> <td></td> <td></td> </tr> </table>	切割长度 (mm)	25	30	35	40	45	有效面积 (cm <sup>2</sup> )					
切割长度 (mm)	66	88	110	132	154																				
有效面积 (cm <sup>2</sup> )																									
切割长度 (mm)	25	30	35	40	45																				
有效面积 (cm <sup>2</sup> )																									
<p>057</p>  <p>注: 齿根宽度 4mm, 底板厚度 4mm</p>	<p>058</p> 																								
<table border="1"> <tr> <td>切割长度 (mm)</td> <td>30</td> <td>35</td> <td>40</td> <td>45</td> <td>50</td> </tr> <tr> <td>有效面积 (cm<sup>2</sup>)</td> <td>55</td> <td>64</td> <td>73</td> <td>82</td> <td>91</td> </tr> </table>	切割长度 (mm)	30	35	40	45	50	有效面积 (cm <sup>2</sup> )	55	64	73	82	91	<table border="1"> <tr> <td>切割长度 (mm)</td> <td>66</td> <td>88</td> <td>110</td> <td>132</td> <td>154</td> </tr> <tr> <td>有效面积 (cm<sup>2</sup>)</td> <td></td> <td></td> <td></td> <td></td> <td></td> </tr> </table>	切割长度 (mm)	66	88	110	132	154	有效面积 (cm <sup>2</sup> )					
切割长度 (mm)	30	35	40	45	50																				
有效面积 (cm <sup>2</sup> )	55	64	73	82	91																				
切割长度 (mm)	66	88	110	132	154																				
有效面积 (cm <sup>2</sup> )																									
<p>059</p> 	<p>060</p> 																								
<table border="1"> <tr> <td>切割长度 (mm)</td> <td>88</td> <td>110</td> <td>132</td> <td>154</td> <td>176</td> </tr> <tr> <td>有效面积 (cm<sup>2</sup>)</td> <td></td> <td></td> <td></td> <td></td> <td></td> </tr> </table>	切割长度 (mm)	88	110	132	154	176	有效面积 (cm <sup>2</sup> )						<table border="1"> <tr> <td>切割长度 (mm)</td> <td>110</td> <td>132</td> <td>154</td> <td>176</td> <td>198</td> </tr> <tr> <td>有效面积 (cm<sup>2</sup>)</td> <td></td> <td></td> <td></td> <td></td> <td></td> </tr> </table>	切割长度 (mm)	110	132	154	176	198	有效面积 (cm <sup>2</sup> )					
切割长度 (mm)	88	110	132	154	176																				
有效面积 (cm <sup>2</sup> )																									
切割长度 (mm)	110	132	154	176	198																				
有效面积 (cm <sup>2</sup> )																									



欧诺智能  
OUNUO INTELLIGENT

# 欧诺智能科技(镇江)有限公司

OU NUO INTELLIGENT TECHNOLOGY (ZHENJIANG) CO., LTD

地址: 镇江市新区大路镇北分张  
网址: www.ono-tech.cn

电话: 0511-83721800

传真: 0511-83721900

邮箱: sales@ono-tech.cn

<p>061</p>	<p>062</p>
<p>切割长度(mm) 110 132 154 176 198</p> <p>有效面积(cm<sup>2</sup>)</p>	<p>切割长度(mm) 44 66 88 110 132</p> <p>有效面积(cm<sup>2</sup>)</p>
<p>063</p>	<p>064</p>
<p>切割长度(mm) 66 88 110 132 154</p> <p>有效面积(cm<sup>2</sup>)</p>	<p>切割长度(mm) 88 110 132 154 176</p> <p>有效面积(cm<sup>2</sup>)</p>
<p>065</p> <p>底板厚度12.5mm</p>	<p>066</p>
<p>切割长度(mm) 110 132 154 176 198</p> <p>有效面积(cm<sup>2</sup>)</p>	<p>切割长度(mm) 110 154 198 242 286</p> <p>有效面积(cm<sup>2</sup>)</p>
<p>067</p>	<p>068</p>
<p>切割长度(mm) 44 66 88 110 132</p> <p>有效面积(cm<sup>2</sup>)</p>	<p>切割长度(mm) 66 88 110 132 154</p> <p>有效面积(cm<sup>2</sup>)</p>
<p>069</p>	<p>070</p>
<p>切割长度(mm) 88 110 132 154 176</p> <p>有效面积(cm<sup>2</sup>)</p>	<p>切割长度(mm) 88 110 132 154 176</p> <p>有效面积(cm<sup>2</sup>)</p>



欧诺智能  
OU NUO INTELLIGENT

# 欧诺智能科技(镇江)有限公司

OU NUO INTELLIGENT TECHNOLOGY (ZHENJIANG) CO., LTD

地址: 镇江市新区大路镇北分张

电话: 0511-83721800

传真: 0511-83721900

网址: www.ono-tech.cn

邮箱: sales@ono-tech.cn

<p>071</p>	<p>072</p>																								
<table border="1"> <tr> <td>切割长度 (mm)</td> <td>88</td> <td>110</td> <td>132</td> <td>154</td> <td>176</td> </tr> <tr> <td>有效面积 (cm<sup>2</sup>)</td> <td></td> <td></td> <td></td> <td></td> <td></td> </tr> </table>	切割长度 (mm)	88	110	132	154	176	有效面积 (cm <sup>2</sup> )						<table border="1"> <tr> <td>切割长度 (mm)</td> <td>44</td> <td>66</td> <td>88</td> <td>110</td> <td>132</td> </tr> <tr> <td>有效面积 (cm<sup>2</sup>)</td> <td></td> <td></td> <td></td> <td></td> <td></td> </tr> </table>	切割长度 (mm)	44	66	88	110	132	有效面积 (cm <sup>2</sup> )					
切割长度 (mm)	88	110	132	154	176																				
有效面积 (cm <sup>2</sup> )																									
切割长度 (mm)	44	66	88	110	132																				
有效面积 (cm <sup>2</sup> )																									
<p>073</p>	<p>074</p>																								
<table border="1"> <tr> <td>切割长度 (mm)</td> <td>88</td> <td>110</td> <td>132</td> <td>154</td> <td>176</td> </tr> <tr> <td>有效面积 (cm<sup>2</sup>)</td> <td></td> <td></td> <td></td> <td></td> <td></td> </tr> </table>	切割长度 (mm)	88	110	132	154	176	有效面积 (cm <sup>2</sup> )						<table border="1"> <tr> <td>切割长度 (mm)</td> <td>88</td> <td>110</td> <td>132</td> <td>154</td> <td>176</td> </tr> <tr> <td>有效面积 (cm<sup>2</sup>)</td> <td></td> <td></td> <td></td> <td></td> <td></td> </tr> </table>	切割长度 (mm)	88	110	132	154	176	有效面积 (cm <sup>2</sup> )					
切割长度 (mm)	88	110	132	154	176																				
有效面积 (cm <sup>2</sup> )																									
切割长度 (mm)	88	110	132	154	176																				
有效面积 (cm <sup>2</sup> )																									
<p>075</p>	<p>076</p>																								
<table border="1"> <tr> <td>切割长度 (mm)</td> <td>110</td> <td>132</td> <td>154</td> <td>176</td> <td>198</td> </tr> <tr> <td>有效面积 (cm<sup>2</sup>)</td> <td></td> <td></td> <td></td> <td></td> <td></td> </tr> </table>	切割长度 (mm)	110	132	154	176	198	有效面积 (cm <sup>2</sup> )						<table border="1"> <tr> <td>切割长度 (mm)</td> <td>88</td> <td>110</td> <td>132</td> <td>154</td> <td>176</td> </tr> <tr> <td>有效面积 (cm<sup>2</sup>)</td> <td></td> <td></td> <td></td> <td></td> <td></td> </tr> </table>	切割长度 (mm)	88	110	132	154	176	有效面积 (cm <sup>2</sup> )					
切割长度 (mm)	110	132	154	176	198																				
有效面积 (cm <sup>2</sup> )																									
切割长度 (mm)	88	110	132	154	176																				
有效面积 (cm <sup>2</sup> )																									
<p>077</p>	<p>078</p>																								
<table border="1"> <tr> <td>切割长度 (mm)</td> <td>88</td> <td>110</td> <td>132</td> <td>154</td> <td>176</td> </tr> <tr> <td>有效面积 (cm<sup>2</sup>)</td> <td></td> <td></td> <td></td> <td></td> <td></td> </tr> </table>	切割长度 (mm)	88	110	132	154	176	有效面积 (cm <sup>2</sup> )						<table border="1"> <tr> <td>切割长度 (mm)</td> <td>88</td> <td>110</td> <td>132</td> <td>154</td> <td>176</td> </tr> <tr> <td>有效面积 (cm<sup>2</sup>)</td> <td></td> <td></td> <td></td> <td></td> <td></td> </tr> </table>	切割长度 (mm)	88	110	132	154	176	有效面积 (cm <sup>2</sup> )					
切割长度 (mm)	88	110	132	154	176																				
有效面积 (cm <sup>2</sup> )																									
切割长度 (mm)	88	110	132	154	176																				
有效面积 (cm <sup>2</sup> )																									
<p>079</p>	<p>080</p>																								
<table border="1"> <tr> <td>切割长度 (mm)</td> <td>88</td> <td>110</td> <td>132</td> <td>154</td> <td>176</td> </tr> <tr> <td>有效面积 (cm<sup>2</sup>)</td> <td></td> <td></td> <td></td> <td></td> <td></td> </tr> </table>	切割长度 (mm)	88	110	132	154	176	有效面积 (cm <sup>2</sup> )						<table border="1"> <tr> <td>切割长度 (mm)</td> <td>88</td> <td>110</td> <td>132</td> <td>154</td> <td>176</td> </tr> <tr> <td>有效面积 (cm<sup>2</sup>)</td> <td></td> <td></td> <td></td> <td></td> <td></td> </tr> </table>	切割长度 (mm)	88	110	132	154	176	有效面积 (cm <sup>2</sup> )					
切割长度 (mm)	88	110	132	154	176																				
有效面积 (cm <sup>2</sup> )																									
切割长度 (mm)	88	110	132	154	176																				
有效面积 (cm <sup>2</sup> )																									



欧诺智能  
OU NUO INTELLIGENT

# 欧诺智能科技(镇江)有限公司

OU NUO INTELLIGENT TECHNOLOGY (ZHENJIANG) CO., LTD

地址: 镇江市新区大路镇北分张

电话: 0511-83721800

传真: 0511-83721900

网址: www.ono-tech.cn

邮箱: sales@ono-tech.cn

<p>081</p>	<p>082</p>																								
<table border="1"> <tr> <td>切割长度 (mm)</td> <td>88</td> <td>110</td> <td>132</td> <td>154</td> <td>176</td> </tr> <tr> <td>有效面积 (cm<sup>2</sup>)</td> <td></td> <td></td> <td></td> <td></td> <td></td> </tr> </table>	切割长度 (mm)	88	110	132	154	176	有效面积 (cm <sup>2</sup> )						<table border="1"> <tr> <td>切割长度 (mm)</td> <td>88</td> <td>110</td> <td>132</td> <td>154</td> <td>176</td> </tr> <tr> <td>有效面积 (cm<sup>2</sup>)</td> <td></td> <td></td> <td></td> <td></td> <td></td> </tr> </table>	切割长度 (mm)	88	110	132	154	176	有效面积 (cm <sup>2</sup> )					
切割长度 (mm)	88	110	132	154	176																				
有效面积 (cm <sup>2</sup> )																									
切割长度 (mm)	88	110	132	154	176																				
有效面积 (cm <sup>2</sup> )																									
<p>083</p>	<p>084</p>																								
<table border="1"> <tr> <td>切割长度 (mm)</td> <td>88</td> <td>110</td> <td></td> <td>154</td> <td></td> </tr> <tr> <td>有效面积 (cm<sup>2</sup>)</td> <td></td> <td></td> <td></td> <td></td> <td></td> </tr> </table>	切割长度 (mm)	88	110		154		有效面积 (cm <sup>2</sup> )						<table border="1"> <tr> <td>切割长度 (mm)</td> <td>88</td> <td>110</td> <td>132</td> <td>154</td> <td>176</td> </tr> <tr> <td>有效面积 (cm<sup>2</sup>)</td> <td></td> <td></td> <td></td> <td></td> <td></td> </tr> </table>	切割长度 (mm)	88	110	132	154	176	有效面积 (cm <sup>2</sup> )					
切割长度 (mm)	88	110		154																					
有效面积 (cm <sup>2</sup> )																									
切割长度 (mm)	88	110	132	154	176																				
有效面积 (cm <sup>2</sup> )																									
<p>085</p> <p>12 X 16 = 92</p>	<p>086</p>																								
<table border="1"> <tr> <td>切割长度 (mm)</td> <td>88</td> <td>110</td> <td>132</td> <td>154</td> <td>176</td> </tr> <tr> <td>有效面积 (cm<sup>2</sup>)</td> <td></td> <td></td> <td></td> <td></td> <td></td> </tr> </table>	切割长度 (mm)	88	110	132	154	176	有效面积 (cm <sup>2</sup> )						<table border="1"> <tr> <td>有效面积 (cm<sup>2</sup>)</td> <td>88</td> <td>110</td> <td>132</td> <td>154</td> <td>176</td> </tr> </table>	有效面积 (cm <sup>2</sup> )	88	110	132	154	176						
切割长度 (mm)	88	110	132	154	176																				
有效面积 (cm <sup>2</sup> )																									
有效面积 (cm <sup>2</sup> )	88	110	132	154	176																				
<p>087</p>	<p>088</p>																								
<table border="1"> <tr> <td>切割长度 (mm)</td> <td>88</td> <td>110</td> <td>132</td> <td>154</td> <td>176</td> </tr> <tr> <td>有效面积 (cm<sup>2</sup>)</td> <td></td> <td></td> <td></td> <td></td> <td></td> </tr> </table>	切割长度 (mm)	88	110	132	154	176	有效面积 (cm <sup>2</sup> )						<table border="1"> <tr> <td>切割长度 (mm)</td> <td>44</td> <td>66</td> <td>88</td> <td>110</td> <td>132</td> </tr> <tr> <td>有效面积 (cm<sup>2</sup>)</td> <td></td> <td></td> <td></td> <td></td> <td></td> </tr> </table>	切割长度 (mm)	44	66	88	110	132	有效面积 (cm <sup>2</sup> )					
切割长度 (mm)	88	110	132	154	176																				
有效面积 (cm <sup>2</sup> )																									
切割长度 (mm)	44	66	88	110	132																				
有效面积 (cm <sup>2</sup> )																									
<p>089</p>	<p>090</p>																								
<table border="1"> <tr> <td>切割长度 (mm)</td> <td>44</td> <td>66</td> <td>88</td> <td>110</td> <td>132</td> </tr> <tr> <td>有效面积 (cm<sup>2</sup>)</td> <td></td> <td></td> <td></td> <td></td> <td></td> </tr> </table>	切割长度 (mm)	44	66	88	110	132	有效面积 (cm <sup>2</sup> )						<table border="1"> <tr> <td>切割长度 (mm)</td> <td>88</td> <td>110</td> <td>132</td> <td>154</td> <td>176</td> </tr> <tr> <td>有效面积 (cm<sup>2</sup>)</td> <td></td> <td></td> <td></td> <td></td> <td></td> </tr> </table>	切割长度 (mm)	88	110	132	154	176	有效面积 (cm <sup>2</sup> )					
切割长度 (mm)	44	66	88	110	132																				
有效面积 (cm <sup>2</sup> )																									
切割长度 (mm)	88	110	132	154	176																				
有效面积 (cm <sup>2</sup> )																									



欧诺智能  
OU NUO INTELLIGENT

# 欧诺智能科技(镇江)有限公司

OU NUO INTELLIGENT TECHNOLOGY (ZHENJIANG) CO., LTD

地址: 镇江市新区大路镇北分张

电话: 0511-83721800

传真: 0511-83721900

网址: www.ono-tech.cn

邮箱: sales@ono-tech.cn

<p>091</p>	<p>092</p>
<p>切割长度(mm) 66 88 110 132 154</p> <p>有效面积(cm<sup>2</sup>)</p>	<p>切割长度(mm) 44 66 88 110 132</p> <p>有效面积(cm<sup>2</sup>)</p>
<p>093</p>	<p>094</p>
<p>切割长度(mm) 88 110 132 154 176</p> <p>有效面积(cm<sup>2</sup>)</p>	<p>切割长度(mm) 88 110 132 154 176</p> <p>有效面积(cm<sup>2</sup>)</p>
<p>095</p>	<p>096</p>
<p>切割长度(mm) 66 88 110 132 154</p> <p>有效面积(cm<sup>2</sup>)</p>	<p>切割长度(mm) 88 110 132 154 176</p> <p>有效面积(cm<sup>2</sup>)</p>
<p>097</p>	<p>098</p> <p>注: 底板厚度1.2mm</p>
<p>有效面积(cm<sup>2</sup>) 25 30 35 40 45</p>	<p>有效面积(cm<sup>2</sup>) 44 66 88 110 132</p>
<p>099</p> <p>度4.5mm 齿根宽度2.6mm 齿距6.4mm</p>	<p>100</p>
<p>切割长度(mm) 66 88 110 132 154</p> <p>有效面积(cm<sup>2</sup>)</p>	<p>切割长度(mm) 88 132 176 198 220</p> <p>有效面积(cm<sup>2</sup>)</p>



欧诺智能  
OU NUO INTELLIGENT

# 欧诺智能科技(镇江)有限公司

OU NUO INTELLIGENT TECHNOLOGY (ZHENJIANG) CO., LTD

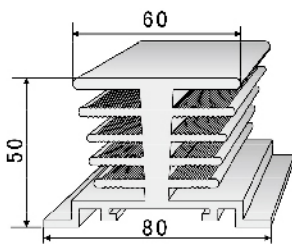
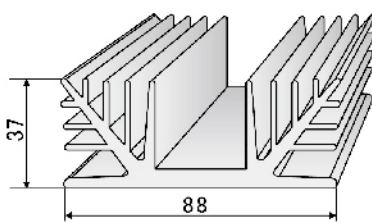
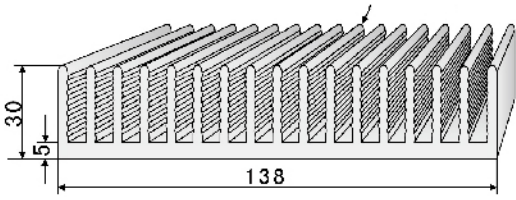
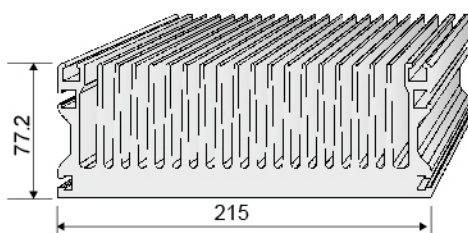
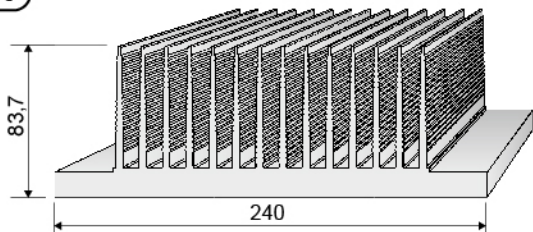
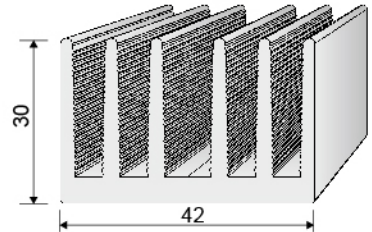
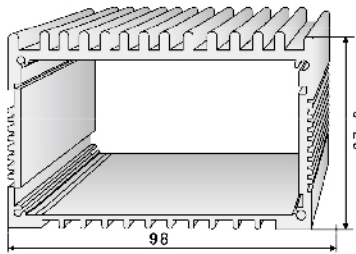
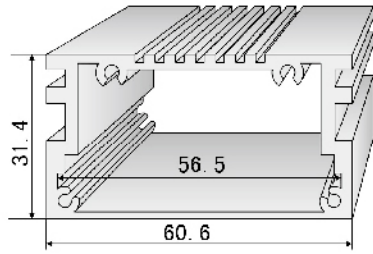
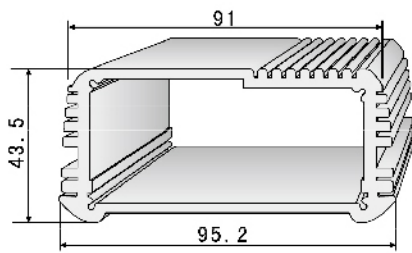
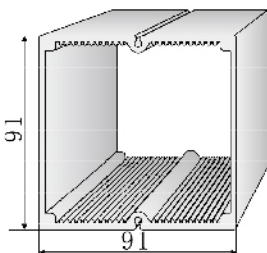
地址: 镇江市新区大路镇北分张

电话: 0511-83721800

传真: 0511-83721900

网址: www.ono-tech.cn

邮箱: sales@ono-tech.cn

<p>101</p> 	<p>102</p> 
<p>切割长度(mm) 66 88 110 132 154</p> <p>有效面积(cm<sup>2</sup>)</p>	<p>切割长度(mm) 66 88 110 132 154</p> <p>有效面积(cm<sup>2</sup>)</p>
<p>103</p> 	<p>104</p> 
<p>切割长度(mm) 88 132 176 198 220</p> <p>有效面积(cm<sup>2</sup>)</p>	<p>切割长度(mm)</p> <p>有效面积(cm<sup>2</sup>)</p>
<p>105</p> 	<p>106</p> 
<p>切割长度(mm)</p> <p>有效面积(cm<sup>2</sup>)</p>	<p>切割长度(mm)</p> <p>有效面积(cm<sup>2</sup>)</p>
<p>107</p> 	<p>108</p> 
<p>切割长度(mm) 88 110 132 154 176</p> <p>有效面积(cm<sup>2</sup>)</p>	<p>切割长度(mm) 44 66 88 110 132</p> <p>有效面积(cm<sup>2</sup>)</p>
<p>109</p> 	<p>110</p> 
<p>切割长度(mm) 88 110 132 154 176</p> <p>有效面积(cm<sup>2</sup>)</p>	<p>切割长度(mm) 88 110 132 154 176</p> <p>有效面积(cm<sup>2</sup>)</p>



欧诺智能  
OU NUO INTELLIGENT

# 欧诺智能科技(镇江)有限公司

OU NUO INTELLIGENT TECHNOLOGY (ZHENJIANG) CO., LTD

地址: 镇江市新区大路镇北分张

电话: 0511-83721800

传真: 0511-83721900

网址: www.ono-tech.cn

邮箱: sales@ono-tech.cn

<p>111</p>	<p>112</p>
<p>切割长度(mm) 44 66 88 110 132</p> <p>有效面积(cm<sup>2</sup>)</p>	<p>切割长度(mm) 66 88 110 132 154</p> <p>有效面积(cm<sup>2</sup>)</p>
<p>113</p>	<p>114</p>
<p>切割长度(mm) 88 132 176 198 220</p> <p>有效面积(cm<sup>2</sup>)</p>	<p>切割长度(mm) 88 132 176 198 220</p> <p>有效面积(cm<sup>2</sup>)</p>
<p>115</p>	<p>116</p>
<p>切割长度(mm) 66 88 110 132</p> <p>有效面积(cm<sup>2</sup>)</p>	<p>切割长度(mm) 66 88 110 132 154</p> <p>有效面积(cm<sup>2</sup>)</p>
<p>117</p>	<p>118</p>
<p>切割长度(mm) 66 88 110 132 154</p> <p>有效面积(cm<sup>2</sup>)</p>	<p>切割长度(mm) 66 88 110 132 154</p> <p>有效面积(cm<sup>2</sup>)</p>
<p>119</p>	<p>120</p>
<p>切割长度(mm) 66 88 110 132 154</p> <p>有效面积(cm<sup>2</sup>)</p>	<p>切割长度(mm) 88 110 132 154 176</p> <p>有效面积(cm<sup>2</sup>)</p>